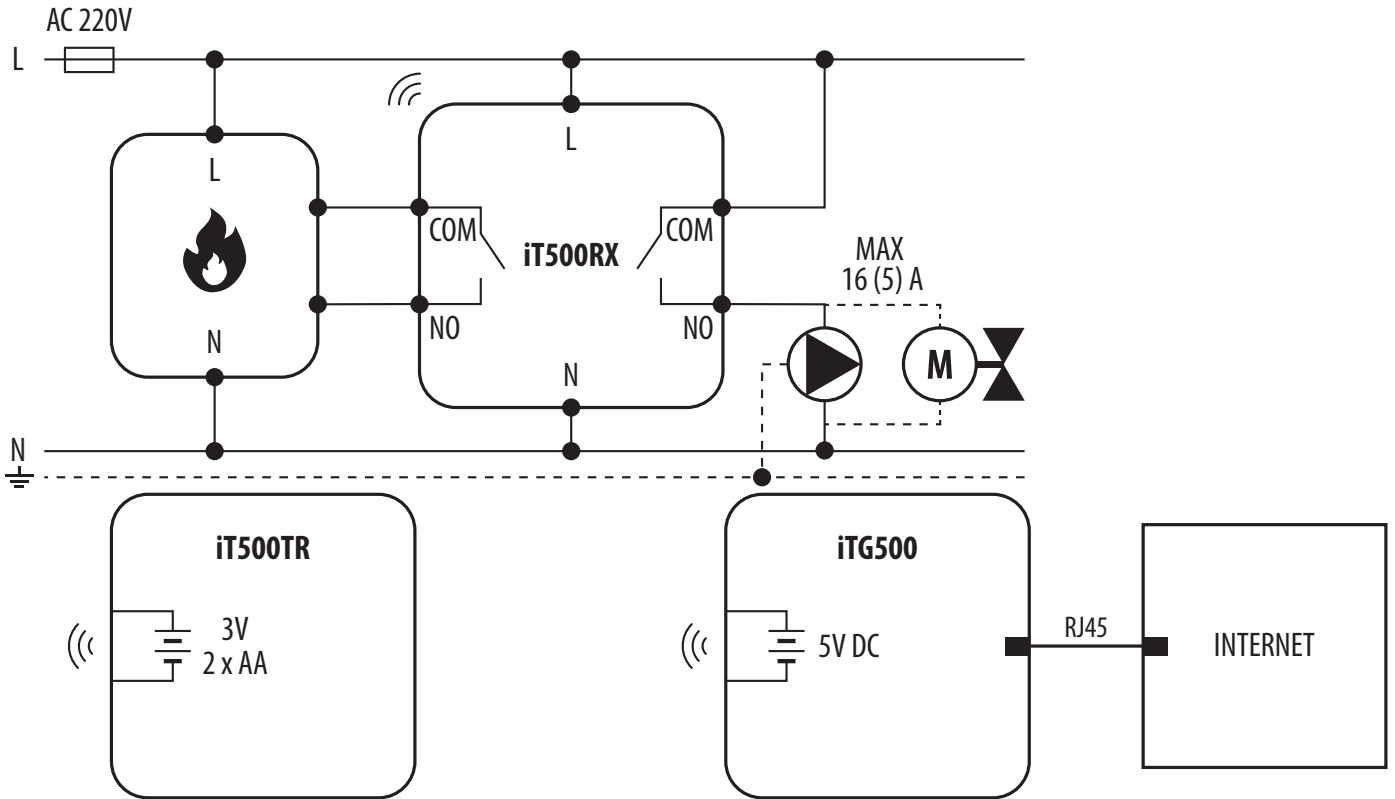


# IT500

## МОНТАЖНА СХЕМА



### ОПИС ПІКТОГРАМ

	Живлення		Бездротовий зв'язок
L, N	Живлення 220V AC 50 Hz		Насос
	Запобіжник		Електропривід клапана
COM, NO, NC	Беспотенційні виходи		Датчик температури
S, S1, S2	Позначення входів		Трехшвидкісний вентилятор 220V AC
SL	Потенціальний виход 220V AC 50 Hz		Любій електроприлад 220V AC 50Hz
	Нормально відкритий контакт		Термоелектрический привід
	Нормально закритий контакт		NSB - синхронізація зниження температури з іншими терморегуляторами
	Переключаючий контакт NC/COM/NO		Зовнішній нормально відкритий контакт
	Беспотенційні клеми на платі керування котлом для підключення зовнішнього терморегулятора (див. в інструкції до котла)		Трансформатор